

לוח וז'יר

קיבוץ גבים

18 בפברואר, 2005

ט' באדר א', תשס"ה

לאהובה – מגבים, על פי יעקב שבתאי

עם אור את הגבים יצאנו לבקש
בדרך למכתש.
היכן הדרך לגבים בין הקרים,
היכן, והשבילים פה לא ברורים.

בפרדסים כבר בשם הפריחה
ובגידך שוב המצלמה, פבעבר,
ואת יפיו של העולם את מנציחה
אהובתי שלי, שחוכת שיער.

שער ראשינו באבק פסה שיבה.
פתאם הלילה בא.
צנחנו עיפים בין תהום ובין הרים.
באפל השבילים פה לא ברורים.

מעל שדות תלויים הפוכבים
כבר לא נלך, אהובתי לבנת שיער.
החושך ירפא את כל המכאובים
אהובתי שלי, אהובה דר.

לכ מללל מל ללל אל אל מל מל מל
לל מללל' מלללל מלללל מללל מללל

לללל מללל מללל מללל מללל
ללללללל מלללל מללל מללל מללל

מל מללל מלללל מללל מללל מללל מללל
מלל מללל מללל מלללל מללל מללל

מלל מלללל מל מללל מללל
מללל מלללל מלללל מלללל מלללל

מל מללל מלללל מללל מלללל מללל מללל
מלללל מללל מללללל מללל מללל מללל

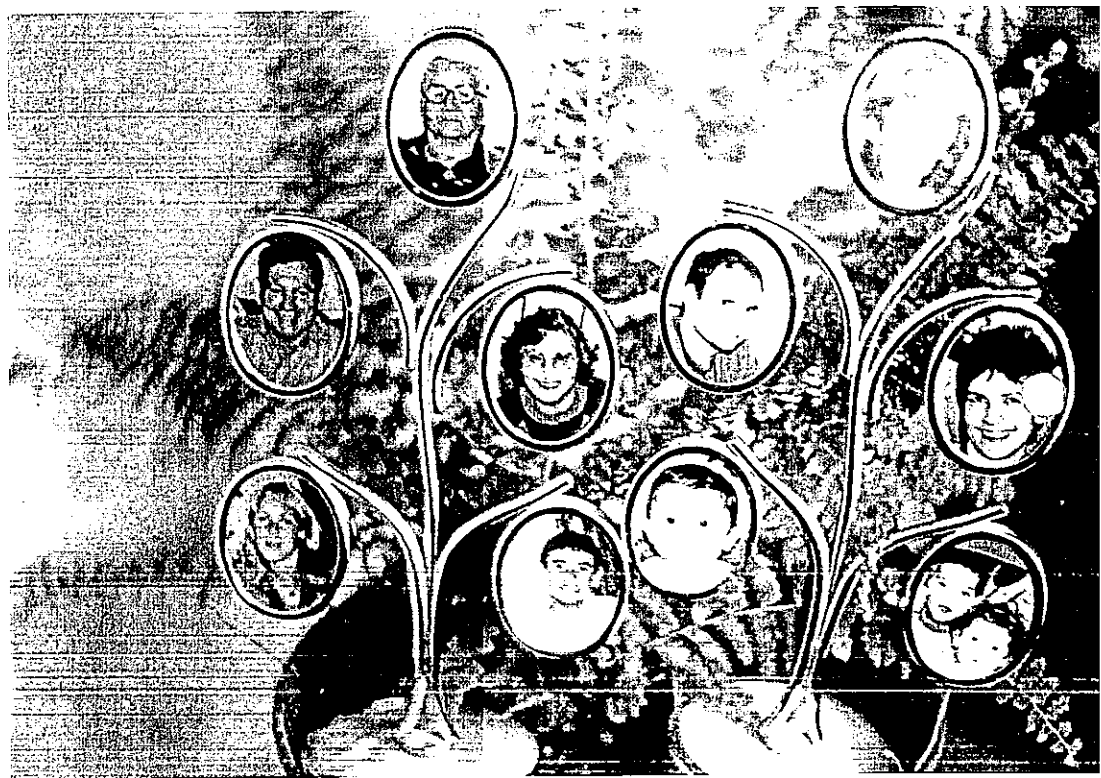
מלללל מללללל מללל מלללל מלללל מללל
מללל מללל מללל מללל מללל מללל

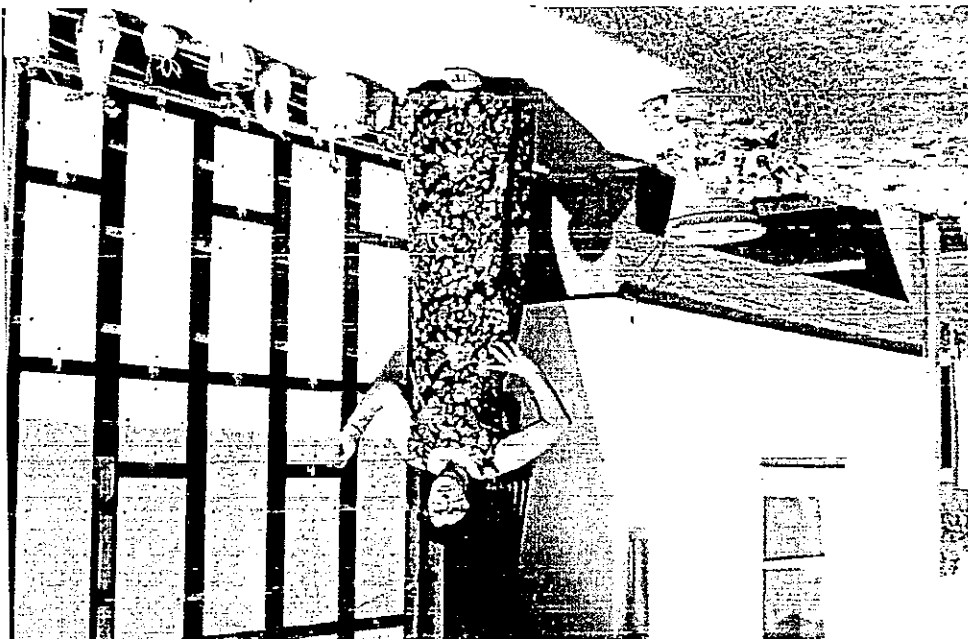
מלללל מלללל מללללל מללל מלללל
מל מלל מללל מלל מללל מללל מללל

מללל מללל מללל מללל מללל
מלל מלל מלללל מלל מללל מללל מללל

מלל מלל מלללל מללל מללל מלללל
מללל מלל - מלל מללל מלל מלל

מלללל

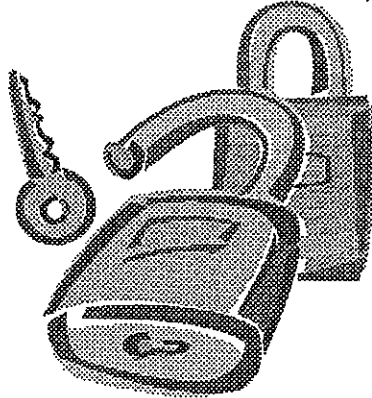






ATTENTION!!!

לאחרונה היו מספר אירועי גניבה מפתחי הבתים ומתוך הארונות שבמרפסות.
בין השאר נעלמו זוגות אופניים, בגדים ונעליים ושאר חפצי ערך.
החברים מתבקשים להיות עירניים לכל דמות זרה הפוקדת את שכונות המגורים
וכמו כן לנעול כל מה שיקר לליבכם.



זה היה סיפור של חורף לא יותר - סוס טרויאני
בימי סגריר כשהפילים מתנועעים בכבדות על משטח חרסינה,
ממש כפי שעשו הרומאים בזמנו, בסוף העולם וימינה,
נוסיף לעשרת הגלזלות כמדי יום להקלה,
עוד אחת קמצוץ כנגד בחילה.

הבל"ד: יאיר הררי

5' שְׁמֵי שָׁמַיִם וְאֲדָמָה וְאֲרֶזֶל וְאֶבֶן וְכָל הַיְצִרִים אֲשֶׁר בָּהֶם

6' אֵלֵינוּ יְהוָה

שְׁמֵי שָׁמַיִם וְאֲדָמָה

וְאֲרֶזֶל וְאֶבֶן וְכָל הַיְצִרִים אֲשֶׁר בָּהֶם וְכָל הַיְצִרִים אֲשֶׁר בָּהֶם

וְכָל הַיְצִרִים אֲשֶׁר בָּהֶם

וְכָל הַיְצִרִים אֲשֶׁר בָּהֶם (וְכָל הַיְצִרִים אֲשֶׁר בָּהֶם)

5' וְכָל הַיְצִרִים אֲשֶׁר בָּהֶם וְכָל הַיְצִרִים אֲשֶׁר בָּהֶם

6' וְכָל הַיְצִרִים אֲשֶׁר בָּהֶם

7' וְכָל הַיְצִרִים אֲשֶׁר בָּהֶם

8' וְכָל הַיְצִרִים אֲשֶׁר בָּהֶם

9' וְכָל הַיְצִרִים

10' וְכָל הַיְצִרִים אֲשֶׁר בָּהֶם (וְכָל הַיְצִרִים אֲשֶׁר בָּהֶם)

שְׁמֵי שָׁמַיִם וְאֲדָמָה:

5' וְכָל הַיְצִרִים אֲשֶׁר בָּהֶם

7' וְכָל הַיְצִרִים אֲשֶׁר בָּהֶם וְכָל הַיְצִרִים אֲשֶׁר בָּהֶם

8' וְכָל הַיְצִרִים אֲשֶׁר בָּהֶם

שְׁמֵי שָׁמַיִם וְאֲדָמָה:

וְכָל הַיְצִרִים

וְכָל הַיְצִרִים אֲשֶׁר בָּהֶם וְכָל הַיְצִרִים אֲשֶׁר בָּהֶם

וְכָל הַיְצִרִים אֲשֶׁר בָּהֶם וְכָל הַיְצִרִים אֲשֶׁר בָּהֶם

וְכָל הַיְצִרִים אֲשֶׁר בָּהֶם וְכָל הַיְצִרִים אֲשֶׁר בָּהֶם

5' וְכָל הַיְצִרִים אֲשֶׁר בָּהֶם - וְכָל הַיְצִרִים אֲשֶׁר בָּהֶם

וְכָל הַיְצִרִים אֲשֶׁר בָּהֶם

7' וְכָל הַיְצִרִים אֲשֶׁר בָּהֶם - וְכָל הַיְצִרִים אֲשֶׁר בָּהֶם

וְכָל הַיְצִרִים אֲשֶׁר בָּהֶם

וְכָל הַיְצִרִים אֲשֶׁר בָּהֶם: וְכָל הַיְצִרִים אֲשֶׁר בָּהֶם

8' וְכָל הַיְצִרִים אֲשֶׁר בָּהֶם - וְכָל הַיְצִרִים אֲשֶׁר בָּהֶם

שְׁמֵי שָׁמַיִם וְאֲדָמָה וְאֲרֶזֶל וְאֶבֶן וְכָל הַיְצִרִים אֲשֶׁר בָּהֶם:

13/02/2005

פורום ביהול
מפגש שלישי

נפגש ביום ראשון ה-20.2.2005 בשעה 14:00
במועדון.

על סדר היום:

1. מונחי יסוד - מסביר יעקב סבן

2. תקציב 2005 מעביר יאיר הררי.

אנא דייקו
צח חגי
משאבי-אנוש

ט"ו בשבט צהרי,

ואין חד באופק

משמט נורא!!!

מה עושים?

חפש את המטמון!!

במהלך השבועות הקרובים יוטמנו ברחבי
קיבוצנו שוקק החיים כמה מטמונים, במקביל
יפורסמו כתבי חידה שוברי ראש ומורטי עצבים.

פרסים שווים ביותר מובטחים למוצאים.

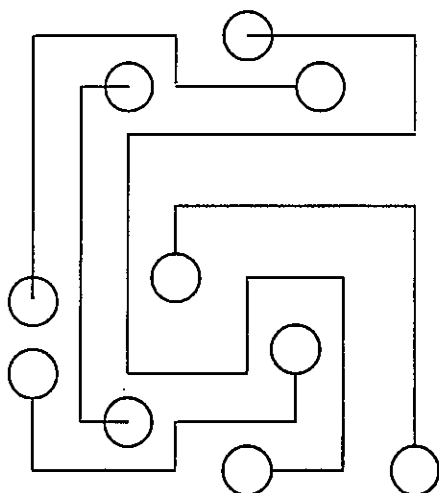
אל בואו לא נוותר על ההלדמנות
לנקות קצת אבק מהתאים!



מחכים לכם, נצוריק עיני
מחפשי האוצר האולטי

פתרונות מהשבוע שעבר:

לשאלה 1



בשאלה 2

יש להניח על המאזניים את כל הכמות וכך יש לנו 90 גר' בכל צד.
חצי חוזר לשק ובשלב שני את הכמות שנשארה שוב מניחים על המאזניים וכך מקבלים 45 גר' בכל צד.
חצי חוזר לשק וחצי נשאר על המאזניים ואז מניחים עליהם את המשקולות (ביחד 5 גר') ושופכים מהשק עד שנוצר איזון ויש 40 גר' בדיוק.

להתראות בסוף השבוע הבא

צוקי

